

**四川省人民政府办公厅**  
**关于印发四川省突发重大动物疫情**  
**应急预案(2024年修订)的通知**

川办发〔2024〕38号

各市(州)、县(市、区)人民政府,省政府各部门、各直属机构,有关单位:

经省政府同意,现将《四川省突发重大动物疫情应急预案(2024年修订)》印发给你们,请认真组织实施。

四川省人民政府办公厅

2024年8月31日

# 四川省突发重大动物疫情应急预案

(2024 年修订)

## 目 录

1	总则	5
1.1	编制目的	5
1.2	编制依据	5
1.3	适用范围	5
1.4	工作原则	5
2	疫情分级	6
2.1	特别重大(Ⅰ级)动物疫情	6
2.2	重大(Ⅱ级)动物疫情	7
2.3	较大(Ⅲ级)动物疫情	8
2.4	一般(Ⅳ级)动物疫情	8
3	应急组织机构及职责	9
3.1	省突发重大动物疫情应急指挥部	9
3.2	市级、县级突发重大动物疫情应急指挥部	13
3.3	专项工作机构	14
3.4	组织体系框架	15
4	疫情监测、预警与报告	16
4.1	监测	16

4.2	预警 .....	16
4.3	报告 .....	16
<b>5</b>	<b>疫情应急响应和终止 .....</b>	<b>18</b>
5.1	应急响应原则 .....	18
5.2	分级响应 .....	19
5.3	安全防护 .....	24
5.4	响应终止 .....	24
<b>6</b>	<b>善后处理 .....</b>	<b>25</b>
6.1	后期评估 .....	25
6.2	奖励 .....	25
6.3	责任 .....	26
6.4	灾害补偿 .....	26
6.5	抚恤和补助 .....	26
6.6	恢复生产 .....	26
6.7	社会救助 .....	26
<b>7</b>	<b>应急处置保障 .....</b>	<b>26</b>
7.1	通信与信息保障 .....	27
7.2	应急资源与装备保障 .....	27
7.3	技术储备与保障 .....	28
7.4	宣传、培训和演练 .....	29
<b>8</b>	<b>附则 .....</b>	<b>30</b>
8.1	名词术语和缩写语的定义与说明 .....	30

8.2	预案管理与更新 .....	31
8.3	预案解释部门 .....	31
8.4	预案实施时间 .....	31

# 1 总则

## 1.1 编制目的

为及时、有效地预防、控制和扑灭突发重大动物疫情,最大限度地减轻突发重大动物疫情对畜牧业及公众健康造成的危害,保障畜牧业生产安全和公共卫生安全。

## 1.2 编制依据

依据《中华人民共和国动物防疫法》《重大动物疫情应急条例》《国家突发重大动物疫情应急预案》《中华人民共和国生物安全法》《中华人民共和国突发事件应对法》和《四川省突发事件总体应急预案(试行)》,制订本预案。

## 1.3 适用范围

本预案适用于我省突发Ⅰ级、Ⅱ级重大动物疫情的应急处置工作,并指导市(州)应对处置突发Ⅲ级、Ⅳ级重大动物疫情。

## 1.4 工作原则

1.4.1 统一领导,分级管理。突发重大动物疫情应急处置工作坚持属地管理的原则,各级人民政府统一领导和指挥本行政区域内的突发重大动物疫情扑灭工作,各有关部门按照预案规定,在职责范围内做好疫情应急处置有关工作。根据突发重大动物疫情的性质、危害程度、涉及范围,实行分级管理。

1.4.2 快速反应,高效运转。各级人民政府和农业农村等部门依照有关法律、法规,建立和完善突发重大动物疫情应急体系、

应急响应机制和应急处置制度,提高突发重大动物疫情应急处置能力;发生突发重大动物疫情时,各级人民政府要迅速作出反应,采取果断措施,迅速控制和扑灭突发重大动物疫情。

**1.4.3 预防为主,群防群控。**贯彻预防为主,预防、控制、净化、消灭相结合的方针,加强防疫知识的宣传培训,提高全社会防范突发重大动物疫情意识和能力;落实以免疫和生物安全管理为主的预防措施,做好人员、技术、物资和设备的应急储备工作,并根据需要定期开展技术培训和应急演练;开展疫情监测、预警预报和风险评估,对各类可能引发重大动物疫情的情况及时分析预警,做到及早发现,快速行动,严格处置,减小损失。

## **2 疫情分级**

根据突发重大动物疫情的性质、危害程度、涉及范围,将其划分为特别重大(I级)、重大(II级)、较大(III级)和一般(IV级)四级。

### **2.1 特别重大(I级)动物疫情**

(1)高致病性禽流感在21日内,我省与相邻省份的相邻区域有10个以上县(市、区)发生疫情,或我省有20个以上县(市、区)发生或10个以上县(市、区)连片发生疫情,或我省及其他邻近数省呈多发态势。

(2)口蹄疫在14日内,我省与相邻4个以上省份连片发生疫情,或我省20个以上县(市、区)连片发生,或疫点数达到30个

以上。

(3) 非洲猪瘟在 21 日内,多数省份发生疫情,且新发疫情持续增加、快速扩散,对生猪产业发展和经济社会运行构成严重威胁。

(4) 小反刍兽疫在 21 日内,我省与其他省份同时发生疫情,或我省有 3 个以上市(州)发生疫情。

(5) 动物暴发疯牛病等人兽共患病感染到人并继续大面积扩散蔓延。

(6) 农业农村部认定的其他特别重大(I 级)动物疫情。

## 2.2 重大(Ⅱ级)动物疫情

(1) 高致病性禽流感在 21 日内,我省与相邻省份的相邻区域有 10 个以下县(市、区)发生疫情,或我省有 2 个以上市(州)发生疫情或有 20 个以上疫点,或有 5 个以上 10 个以下县(市、区)连片发生疫情。

(2) 口蹄疫在 14 日内,我省有 2 个以上相邻市(州)或有 5 个以上县(市、区)发生疫情,或有新的口蹄疫亚型出现并发生疫情。

(3) 非洲猪瘟在 21 日内,我省有 5 个以上市(州)发生疫情,疫区集中连片,且疫情有进一步扩散趋势。

(4) 小反刍兽疫在 21 日内,我省有 2 个以下市(州)发生疫情。

(5) 在我国已消灭的牛瘟、牛肺疫等疫病在我省又有发生或我国尚未发生的疯牛病、非洲马瘟等疫病传入我省或在我省发生。

(6) 在一个平均潜伏期内,布鲁氏菌病、炭疽、牛结核病、狂犬病等二类动物疫病呈暴发流行,涉及3个以上市(州)或其中的人兽共患病发生感染人的病例,并有继续扩散趋势。

(7) 农业农村部或农业农村部认定的其他重大(Ⅱ级)动物疫情。

### 2.3 较大(Ⅲ级)动物疫情

(1) 高致病性禽流感在21日内,1个市(州)内有2个以上5个以下县(市、区)发生疫情,或有1个县(市、区)内出现5个以上10个以下疫点。

(2) 口蹄疫在14日内,1个市(州)内有2个以上县(市、区)发生疫情或疫点数达到5个以上。

(3) 非洲猪瘟在21日内,我省有2个以上5个以下市(州)发生疫情。

(4) 在一个平均潜伏期内,在1个市(州)内有5个以上县(市、区)暴发流行布鲁氏菌病、炭疽、狂犬病、猪链球菌等二类动物疫病。

(5) 高致病性禽流感、口蹄疫、炭疽等高致病性病原微生物菌种、毒种发生丢失。

(6) 市级以上农业农村部门认定的其他较大(Ⅲ级)动物疫情。

### 2.4 一般(Ⅳ级)动物疫情



(1) 高致病性禽流感、口蹄疫、非洲猪瘟等一类动物疫病在 1 个县(市、区)内发生。

(2) 二、三类动物疫病在 1 个县(市、区)内呈暴发流行。

(3) 县级以上农业农村部门认定的其他一般(Ⅳ级)动物疫情。

### 3 应急组织机构及职责

#### 3.1 省突发重大动物疫情应急指挥部

在省政府统一领导下,成立省突发重大动物疫情应急指挥部(以下简称省指挥部),负责组织、协调本行政区域内突发重大动物疫情应急处置工作。省指挥部指挥长原则上由分管副省长担任,发生Ⅰ级、Ⅱ级突发重大动物疫情时可由省长直接担任,并由分管副省长担任常务副指挥长,省政府分工副秘书长、农业农村厅厅长担任副指挥长。农业农村厅、省委宣传部、省发展改革委、科技厅、公安厅、民政厅、财政厅、人力资源社会保障厅、生态环境厅、住房城乡建设厅、交通运输厅、商务厅、省卫生健康委、应急管理厅、省市场监管局、省林草局、省疾控局、成都海关、四川通信管理局、四川邮政管理局、民航西南地区管理局、成都铁路监管局等单位为指挥部成员单位。

省指挥部下设办公室,办公室设在农业农村厅。办公室主任由农业农村厅分管负责同志担任。

##### 3.1.1 省指挥部办公室职责

承担指挥部日常工作,按照省指挥部的统一部署,负责组织、协调全省突发重大动物疫情应急处置工作;组织制定有关突发重大动物疫情应急处置的政策和措施;部署扑灭突发重大动物疫情工作,组织对兽医人员进行有关突发重大动物疫情应急知识和处置技术的培训,指导各地实施突发重大动物疫情应急预案,按要求落实各项防治措施。

### 3.1.2 省指挥部成员单位职责

农业农村厅:负责动物疫情的日常防范应对工作,组织制订突发重大动物疫情防治技术方案,统一组织实施突发重大动物疫情防控措施,并进行检查督导。根据预防控制工作需要,依法提出对有关区域实施封锁等建议,根据农业农村部授权发布突发重大动物疫情信息,并报告疫情信息;紧急组织调拨兽用疫苗、消毒药品等应急防疫物资等。提出启动、终止疫情应急控制措施建议,组织对扑疫及补偿等费用和疫情损失的评估。会同民政厅适时启动重大动物疫情社会捐助指导工作。

省委宣传部:负责指导主管部门和涉事地方做好突发重大动物疫情的新闻宣传、信息发布、舆论引导和媒体服务管理工作。

省发展改革委:负责将重大动物疫情防控基础设施和物资储备项目纳入我省国民经济和社会发展规划。负责提出安排相关应急物资储备和动用的建议,负责应急物资的协调调度。疫情发生时负责市场价格监测,必要时按法定程序采取相关价格干预措施。

科技厅:组织开展防治技术、检测技术、兽用疫苗和药物研发等应急防治技术创新,示范应用相关科技成果。

公安厅:密切关注疫情动态、与疫情有关的社会动态,参与做好疫区封锁、动物扑杀、交通管制、临时动物防疫监督检查站监督检查等工作,依法、及时、妥善处置与疫情有关的突发事件,查处打击违法犯罪活动,维护社会稳定。

民政厅:负责会同农业农村厅做好重大动物疫情社会捐助指导工作。

财政厅:负责安排和督促落实突发重大动物疫情应急处置所需经费,会同相关部门指导各地提升财政资金使用绩效。

人力资源社会保障厅:按照国家相关规定,依法督促落实参与突发重大动物疫情应急处理人员的有毒有害岗位津贴和工伤待遇政策。

生态环境厅:指导突发重大动物疫情应急处置中畜禽无害化处置场所周边环境监测,及时提出采取防止污染措施的建议。

住房城乡建设厅:负责做好餐厨废弃物管理,加强对餐厨废弃物收集、运输和处置的监管,切断动物疫病通过餐厨废弃物传播的链条。

交通运输厅:负责加强运输监管,支持农业农村部门通过指定通道检查站(检疫申报点)、临时检查站开展检疫监管,强化信息交流互通,保证突发重大动物疫情应急处理人员以及防治药品、器

械等应急物资的运送,协助做好临时动物防疫监督检查站的设置、疫区封锁等工作,防止疫情扩散。

商务厅:负责生活必需品市场保障供应,做好肉类等生活必需品的市场调控工作并推动疫后农贸批发市场尽快恢复相关畜禽产品业务,实现供需平稳。

省卫生健康委:负责人兽共患病人的医疗救治。

应急管理厅:负责督促、指导应急预案编制修订和应急演练工作,协调应急力量协助做好重大动物疫情和重大自然灾害动物防疫的处置工作。

省市场监管局:负责进入批发、零售市场或生产加工企业后的动物及动物产品质量安全监管。

省林草局:负责组织开展陆生野生动物疫源疫病监测。野外突发陆生野生动物疫情时,会同有关部门快速采取现场封锁隔离、消毒等处置措施。

省疾控局:负责疫区(点)内人员防护有关措施的制定和技术指导,组织开展人兽共患病的人间疫情监测预警、健康教育,以及病例和密切接触者流行病学调查、追踪管理等防控工作。

成都海关:负责做好出入境动物及动物产品的检验检疫工作,防止疫病的传入传出;及时收集、分析境外突发重大动物疫情信息并及时向省指挥部报告有关情况,参加涉及出入境突发重大动物疫情的处置工作。

四川通信管理局:负责组织、协调各基础电信运营企业、铁塔公司为突发重大动物疫情应急处置做好公用通信网应急通信保障工作。

四川邮政管理局:负责加强对邮件、快件的检查,禁止未经检疫或检疫不合格的动物及动物产品进入寄递渠道。

民航西南地区管理局:负责协调组织民航企事业单位开展重大动物疫情应急处理人员以及应急药品、器械等应急物资航空运输,依法依规督导检查民航应急航空运输组织保障工作;严格督导国际运输飞机的消毒以及餐厨废弃物无害化处理。

成都铁路监管局:负责保障突发重大动物疫情应急处理人员以及防治药品、器械等应急物资的运送;加强国际列车进口动物及动物产品入境的监督、检查和登记,严格督导国际运输列车的消毒以及餐厨废弃物无害化处理。

其他有关部门和单位根据其职责和突发重大动物疫情应急处理的需要组织做好相关工作。

### 3.2 市级、县级突发重大动物疫情应急指挥部

市级、县级人民政府相应设立突发重大动物疫情应急指挥部(以下分别简称市、县指挥部),在本级人民政府统一领导下,负责组织、协调本行政区域内突发重大动物疫情应急处置工作。市、县指挥部应当明确相应的指挥部办公室,负责本辖区内突发重大动物疫情应急处置的日常管理工作,并向有关方面通报情况。

### 3.3 专项工作机构

#### 3.3.1 专家委员会职责

农业农村厅负责组建省突发重大动物疫情应急处理专家委员会,由动物疫病防治、流行病学调查、野生动物保护、动物福利、风险评估、法律等领域的专家组成。具体职责是:对相应级别的突发重大动物疫情应对技术措施提出建议;对突发重大动物疫情应急准备提出建议;参与制(修)订突发重大动物疫情应急预案和处置技术方案;对突发重大动物疫情应急处理进行技术指导、培训;对突发重大动物疫情应急响应的终止、后期评估提出建议;承担突发重大动物疫情应急指挥部及其办公室交办的其他工作。市级、县级农业农村部门根据本行政区域内突发重大动物疫情应急工作需要,组建突发重大动物疫情应急处理专家委员会。

#### 3.3.2 应急专项处理机构职责

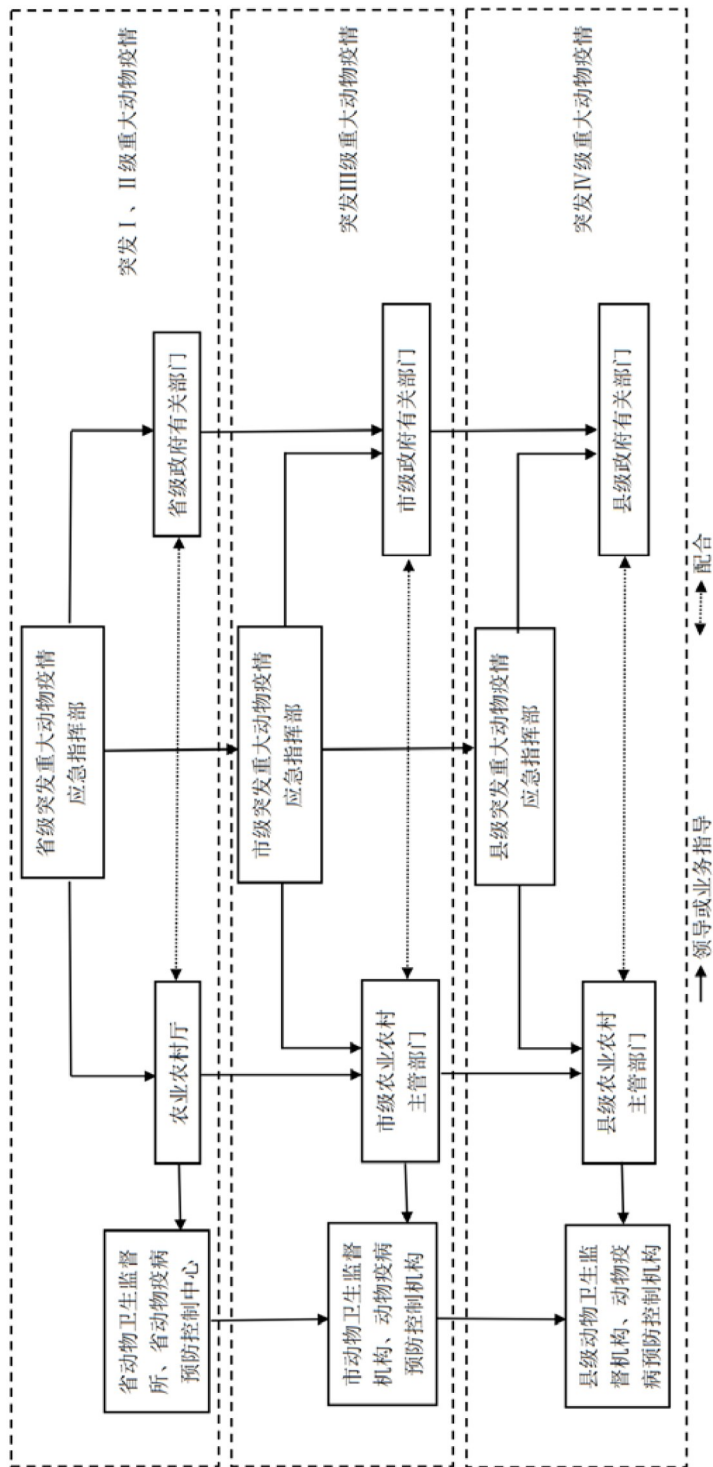
各级动物疫病预防控制、动物卫生监督机构:负责突发重大动物疫情报告,现场流行病学调查,开展临床诊断和实验室检测,加强疫病监测,对封锁、隔离、紧急免疫、扑杀、无害化处理、消毒等措施的实施进行指导、落实和监督。

各级农业综合行政执法监督机构:对违反《中华人民共和国动物防疫法》《重大动物疫情应急条例》等法律法规的行为依职权实施行政处罚,依法采取行政强制措施,涉嫌犯罪的按规定移送司法机关。

成都海关:负责加强对出入境动物及动物产品的检验检疫、疫情报告、消毒处理、疫情处置、流行病学调查和宣传教育等。

### 3.4 组织体系框架

四川省突发重大动物疫情应急组织体系框架



## 4 疫情监测、预警与报告

### 4.1 监测

县级以上地方人民政府建立完善突发重大动物疫情监测、报告网络体系。

各级动物疫病预防控制机构负责突发重大动物疫情的监测，从事动物饲养、屠宰、经营、隔离、运输以及动物产品生产、经营、加工、贮藏、无害化处理等活动的单位和个人应当配合。各级农业农村部门要加强对监测工作的管理和监督，保证监测质量。

农业农村厅会同成都海关、省林草局等有关部门按照国家有关规定组织开展重大动物疫病的监测。

### 4.2 预警

各级农业农村部门根据监测信息、疫情会商结果等，按照动物疫情的发生、发展规律和特点，分析其危害程度、可能的发展趋势，及时作出相应级别的预警，依次用红色、橙色、黄色和蓝色表示Ⅰ级、Ⅱ级、Ⅲ级、Ⅳ级动物疫情预警级别。

### 4.3 报告

任何单位和个人发现动物染疫或者疑似染疫的，应当立即向所在地农业农村部门或者动物疫病预防控制机构报告，有权向上级政府部门举报不履行或者不按照规定履行突发重大动物疫情应急处理职责的单位及个人。

#### 4.3.1 责任报告单位和责任人



(1) 责任报告单位。县级以上地方人民政府, 各级农业农村部门、动物卫生监督机构或者动物疫病预防控制机构, 从事动物疫病监测、检测、检验检疫、研究与诊疗以及动物饲养、屠宰、经营、隔离、运输和动物产品生产、经营、加工、贮藏、无害化处理等活动的单位。

(2) 责任报告人。各级农业农村部门、动物卫生监督机构、动物疫病预防控制机构、海关部门的兽医人员, 各类动物诊疗机构的兽医, 从事动物疫病研究、动物饲养、屠宰、经营、隔离、运输和动物产品生产、经营、加工、贮藏、无害化处理等活动的人员。

#### 4.3.2 报告形式

各级农业农村部门、动物疫病预防控制机构等应按国家有关规定报告疫情, 其他责任报告单位和个人以电话或书面等形式报告。

#### 4.3.3 报告时限和程序

发现疑似动物疫情时, 必须立即向当地县级农业农村主管部门、动物疫病预防控制机构报告。接到动物疫情报告的单位, 应当及时采取必要的控制处置措施。动物疫病预防控制机构负责现场诊断和流行病学调查, 初步认定为疑似重大动物疫情的, 应在 2 小时内将情况逐级报至省动物疫病预防控制中心, 并同时报所在地人民政府农业农村部门。

省动物疫病预防控制中心应当在接到报告后 1 小时内, 报农

业农村厅和中国动物疫病预防控制中心,农业农村部在接到报告后1小时内报省人民政府和农业农村部。特别重大(I级)、重大(II级)动物疫情发生后,省人民政府要在4小时内向国务院报告。发生人兽共患疫病时,农业农村部门应当将疫情情况及时通报同级卫生健康、疾病预防控制和野生动物保护主管部门。

疑似发生非洲猪瘟、高致病性禽流感、口蹄疫和小反刍兽疫等重大动物疫情的,由县级动物疫病预防控制机构采集病料及相关样品送至省动物疫病预防控制中心。省动物疫病预防控制中心应当按有关防治技术规范进行确诊,无法确诊的,应将病料样品送相关国家参考实验室进行确诊。

#### 4.3.4 报告内容

疫情发生的时间、地点;染疫或疑似染疫动物的种类和数量、同群动物数量、免疫情况、死亡数量、临床症状、病理变化、诊断情况;流行病学调查和疫源追踪情况;已采取的控制措施;疫情报告的单位、负责人、报告人及联系方式等。

## 5 疫情应急响应和终止

### 5.1 应急响应原则

发生突发重大动物疫情时,事发地县级、市级人民政府及有关部门按照分级响应的原则作出应急响应。同时遵循突发重大动物疫情发生发展的客观规律,结合实际情况和预防控制工作的需要,及时调整预警和响应级别。根据不同动物疫病的性质和特点,注

重分析疫情的发展趋势,对势态和影响不断扩大的疫情,应及时升级预警和响应级别;对范围局限、不会进一步扩散的疫情,应降低响应级别,及时撤销预警。

疑似突发或突发重大动物疫情应急处理要采取边调查、边处理、边核实的方式,有效控制疫情发展。

未发生突发重大动物疫情的地方,当地农业农村部门接到疫情通报后,要组织做好人员、物资等应急准备工作,采取必要的预防控制措施,防止疫情在本行政区域内发生,并服从上一级农业农村部门的统一指挥,支援疫情发生地的应急处理工作。

## 5.2 分级响应

突发重大动物疫情处置实行分级响应制度。突发特别重大动物疫情(I级)由国家响应,突发重大动物疫情(II级)由省级响应,突发较大动物疫情(III级)由市级响应,突发一般动物疫情(IV级)由县级响应。

### 5.2.1 特别重大(I级)动物疫情应急响应

国家确认突发I级重大动物疫情后,省指挥部统一领导、指挥和协调全省突发重大动物疫情的扑灭工作,并接受农业农村部业务指导。对超出省人民政府处置能力的,请求中央予以支持,保证应急处理工作进行顺利。

(1)省级、市级、县级人民政府:组织协调有关部门参与突发重大动物疫情的处理;根据突发重大动物疫情处理需要,调集本行

政区域内各类人员、物资、交通工具和相关设施、设备参加应急处理工作；发布封锁令，对疫区实施封锁；在相关行政区域内采取限制或者停止动物及动物产品交易、扑杀染疫或相关动物，临时征用房屋、场所、交通工具，封闭被动物疫病病原体污染的公共饮用水源等紧急措施；组织铁路、交通运输、民航、出入境检验检疫等部门依法在交通站点设置临时动物防疫监督检查站，对进出疫区、出入境的交通工具进行检查和消毒；按国家规定做好信息发布工作，信息发布要做到及时主动，准确把握，规范有序，注重社会效果；组织乡镇、街道、社区以及居委会、村委会开展群防群控；组织有关部门保障商品供应，平抑物价，严厉打击造谣传谣、制假售假等违法犯罪和扰乱社会治安的行为，维护社会稳定。

(2) 省级、市级、县级人民政府农业农村部门：组织开展突发重大动物疫情的调查与处理；划定疫点、疫区、受威胁区；组织突发重大动物疫情应急处理专家委员会对突发重大动物疫情进行评估；根据需要组织开展紧急免疫和预防用药；负责对本行政区域内应急处理工作的督导和检查；对新发现的动物疫病，及时按照国家规定开展有关技术标准和规范的培训工作；有针对性地开展动物防疫知识宣传教育，提高群众防控意识和自我防护能力；组织专家对突发重大动物疫情的处理情况进行综合评估，包括疫情、现场调查情况、疫源追踪情况以及对扑杀动物、无害化处理、消毒、紧急免疫等措施的效果评价。

(3) 省级、市级、县级动物疫病预防控制机构:做好突发重大动物疫情的信息收集、报告与分析工作;组织疫病诊断和流行病学调查,向同级人民政府农业农村部门报告结果,提出并实施有针对性的防控措施;按规定采集病料送省级实验室或国家参考实验室确诊;承担突发重大动物疫情应急处理人员的技术培训。

(4) 省、市(州)出入境检验检疫机构:境外发生突发重大动物疫情时,会同有关部门停止从疫区国家或地区输入相关动物及动物产品;加强对来自疫区运输工具的检疫和防疫消毒;参与打击走私入境动物或动物产品等违法活动。境内发生突发重大动物疫情时,加强出口货物的查验,会同有关部门停止疫区和受威胁区的相关动物及动物产品的出口;暂停使用位于疫区内的依法设立的出入境相关动物临时隔离检疫场。出入境检验检疫工作中发现突发重大动物疫情或者疑似突发重大动物疫情时,立即向当地农业农村部门报告,并协助当地农业农村部门采取区域封锁、动物扑杀和消毒等措施,做好疫情控制和扑灭工作。

(5) 省指挥部其他成员单位:在省指挥部统一领导下,按照预案规定及时作出应急响应,在各自的职责范围内做好疫情应急处理的有关工作。

### 5.2.2 重大(Ⅱ级)动物疫情应急响应

发生或可能发生Ⅱ级重大动物疫情时,由省指挥部办公室组织会商,提出启动Ⅱ级应急响应的建议,报省人民政府批准后,由

省指挥部启动Ⅱ级应急响应。

(1) 市级、县级人民政府:组织协调有关部门参与突发重大动物疫情的处理;紧急调集各种应急处理物资、交通工具和相关设施、设备;发布或督导发布封锁令,对疫区实施封锁;依法设置临时动物防疫监督检查站查堵疫源;限制或停止动物及动物产品交易、扑杀染疫或相关动物;封锁被动物疫源污染的公共饮用水源等;按国家规定做好信息发布工作;组织乡镇、街道、社区及居委会、村委会开展群防群控;组织有关部门保障商品供应,平抑物价,维护社会稳定。

(2) 农业农村厅:突发Ⅱ级重大动物疫情确认后,按照规定向农业农村部报告疫情,迅速组织有关单位开展疫情应急处置工作。组织开展疫情的调查与处理;划定疫点、疫区、受威胁区;组织对疫情应急处理的评估;负责对省内应急处理工作的督导和检查;开展有关技术培训工作;有针对性地开展动物防疫知识宣传教育,提高群众防控意识和自我防护能力。

(3) 省指挥部其他成员单位:在省指挥部统一领导下,按照预案规定及时作出应急响应,在各自的职责范围内做好疫情应急处理的有关工作。

### 5.2.3 较大(Ⅲ级)动物疫情应急响应

(1) 市(州)人民政府:根据本级人民政府农业农村部门的建议启动应急预案,采取相应的综合应急措施。必要时可向上级人

民政府申请资金、物资和技术援助。

(2) 市(州)人民政府农业农村部门:负责对突发Ⅲ级重大动物疫情进行确认,并按照规定向当地人民政府和农业农村厅报告调查处理情况。

(3) 农业农村厅:加强对疫情发生地疫情应急处理工作的督导,及时组织专家对地方疫情应急处理工作提供技术指导和支持,并向省内有关地区发出通报,及时采取预防控制措施,防止疫情扩散蔓延。

#### 5.2.4 一般(Ⅳ级)动物疫情应急响应

(1) 县级地方人民政府根据本级人民政府农业农村部门的建议启动应急预案,组织有关部门开展疫情应急处置工作。

(2) 县级人民政府农业农村部门负责对突发Ⅳ级重大动物疫情进行确认,并按照规定向本级人民政府和上一级农业农村部门报告。

(3) 市级人民政府农业农村部门应组织专家对疫情应急处理进行技术指导。

(4) 农业农村厅应根据需要提供技术支持。

#### 5.2.5 突发重大动物疫情邻近地区的应急响应

根据发生疫情地区的疫情性质、特点、发生区域和发展趋势,分析本地区受波及的可能性和程度,重点做好以下工作:保持与疫情发生地密切联系,及时获取相关信息;组织做好本区域应急处置

所需人员、物资准备;开展对养殖、运输、屠宰、销售环节的动物疫情监测和防控工作,防止疫病发生、传入和扩散;开展动物防疫知识宣传,提高公众防护意识和能力;按规定做好公路、铁路、航空、水运交通的检疫监督工作。

### 5.3 安全防护

针对不同的动物疫病,特别是一些重大人兽共患病,应急处理人员应采取特殊的防护措施,如穿戴防护服、接种相应的疫苗、定期进行血清学监测、进行医学观察等。加强对应急处理人员岗前防疫卫生的安全培训,严格落实相应防护级别的各项保障措施。

### 5.4 响应终止

突发重大动物疫情应急响应的终止需符合以下条件:疫区内所有的动物及其产品按规定处理后,经过该疫病的至少一个最长潜伏期无新的病例出现。

特别重大(Ⅰ级)动物疫情由农业农村部对疫情控制情况进行评估,提出终止应急措施的建议,报国务院或全国指挥部批准后宣布。

重大(Ⅱ级)动物疫情由农业农村部对疫情控制情况进行评估,提出终止应急措施的建议,报省人民政府或省指挥部批准后宣布,并向农业农村部报告。

较大(Ⅲ级)动物疫情由市(州)农业农村部门对疫情控制情况进行评估,提出终止应急措施的建议,报市(州)人民政府或市



(州)指挥部批准后宣布,并向农业农村厅报告。

一般(IV级)动物疫情由县级农业农村部门对疫情控制情况进行评估,提出终止应急措施的建议,报县级人民政府或县级指挥部批准后宣布,并逐级报至农业农村厅。

上级农业农村部门可根据下级农业农村部门的请求,及时组织专家对突发重大动物疫情应急措施终止的评估提供技术指导和支

## 6 善后处理

### 6.1 后期评估

突发重大动物疫情扑灭后,市级、县级农业农村部门应在本级人民政府的领导下组织有关人员对突发重大动物疫情的处理情况进行评估。评估的内容应包括:疫情基本情况、疫情发生的经过、现场调查及实验室检测的结果;疫情发生的主要原因分析、结论;疫情处理经过、采取的防治措施及效果;应急响应过程中存在的问题与困难以及针对本次疫情的暴发流行原因、防治工作中存在的问题与困难等提出改进建议和应对措施。

评估报告报送本级人民政府,同时报农业农村厅。

### 6.2 奖励

县级以上地方人民政府对参加突发重大动物疫情应急处理作出贡献的先进集体和个人,可按规定进行表彰;对在突发重大动物疫情应急处理工作中英勇献身的人员,按有关规定追认为烈士。

### 6.3 责任

对在突发重大动物疫情的预防、报告、调查、控制和处理过程中玩忽职守、失职、渎职等违纪违法的,依据有关法律法规追究当事人的责任。

### 6.4 灾害补偿

按照财政部会同农业农村部制订的标准以及各种重大动物疫病灾害补偿的规定和程序进行补偿。补偿对象为扑灭或防止重大动物疫病传播,其牲畜或财产受损失的单位和个人。

### 6.5 抚恤和补助

各级人民政府组织有关部门对因参与应急处理工作致病、致残、死亡的人员,按照国家有关规定给予相应的补助和抚恤。

### 6.6 恢复生产

突发重大动物疫情扑灭后,应及时取消流通控制等限制性措施。根据各种重大动物疫病的特点,对疫点和疫区进行持续监测,符合要求的,方可重新引进动物,恢复畜牧业生产。

### 6.7 社会救助

突发重大动物疫情发生后,按《中华人民共和国公益事业捐赠法》《救灾捐赠管理办法》及国家有关政策规定,农业农村部、民政部做好社会各界向疫区提供的救援物资及资金的接收、分配和使用指导工作。

## 7 应急处置保障

突发重大动物疫情发生后,县级以上地方人民政府应当积极组织农业农村、卫生健康、财政、交通运输、公安、市场监管、生态环境、海关等部门做好突发重大动物疫情处理的保障工作。

## 7.1 通信与信息保障

县级以上指挥部应将应急通讯设备纳入紧急防疫物资储备范畴,按照规定做好储备保养工作。通信管理部门应根据国家有关法律规定,在紧急情况下组织协调基础电信运营企业等,做好公用通信网应急通信保障工作。

## 7.2 应急资源与装备保障

### 7.2.1 应急队伍保障

县级以上地方人民政府要建立突发重大动物疫情应急处理预备队伍,具体实施扑杀、消毒、无害化处理等疫情处理工作。预备队伍由农业农村、卫生健康、公安、市场监管、交通运输等部门的人员组成并保持相对固定。乡(镇)人民政府、街道办事处应当确定重大动物疫情应急处置预备人员。

### 7.2.2 交通运输保障

交通运输部门要优先安排紧急防疫物资的调运。

### 7.2.3 医疗卫生保障

卫生健康部门负责人兽共患病人的医疗救治。疾病预防控制部门负责开展人兽共患病的人间监测,病例和密切接触者流行病学调查、追踪管理等防控工作。农业农村部门在做好疫情处理的

同时应及时通报疫情,积极配合卫生健康部门开展工作。

#### 7.2.4 治安保障

公安部门要协助做好疫区封锁和强制扑杀工作,维护疫区的社会治安。

#### 7.2.5 物资保障

农业农村部门应按照国家计划建立紧急防疫物资储备库,根据动物养殖量和野生动物疫情监测、疫病控制等情况进行合理计划,统筹安排,定期进行更新和补充。主要包括:防治药品、兽用疫苗、诊断试剂、消毒设备、防护用品、运输工具、通信工具以及其他用品。

#### 7.2.6 经费保障

财政部门按照财政分级负担的原则为突发重大动物疫病防治工作,重点包括紧急防疫物资储备、扑杀补助、疫情处理、疫情监测等提供资金保障,确保应急处置工作顺利开展。

省级启动应急响应的,由省级财政根据响应级别、影响程度、地方财力等给予市(州)人民政府适当支持。省级未启动响应的,由市级、县级财政负责相关经费保障。应急处置经费使用、管理和监督严格按照相关规定执行,切实提高资金使用绩效。必要时农业农村、林业和草原等行政主管部门会同财政部门向上级申请紧急救助。

### 7.3 技术储备与保障

农业农村部门应建立突发重大动物疫病防治专家委员会,由

技术官员、动物疫病防治专家、流行病学专家、野生动物专家、动物福利专家、经济学家、风险评估专家、法律专家组成,负责疫病防控策略和方法的咨询,参与防控技术方案的策划、制订和执行。

## 7.4 宣传、培训和演练

### 7.4.1 宣传

县级以上地方人民政府应当组织有关部门利用广播、影视、报刊、互联网、手册等多种形式,对社会公众广泛开展突发重大动物疫情应急知识的普及教育,宣传动物防疫科普知识,指导群众以科学的行为和方式对待突发重大动物疫情。要充分发挥有关社会团体在普及动物防疫应急知识、科普知识方面的作用。要强化舆论引导,及时处置不实信息。

### 7.4.2 培训

农业农村部门要对突发重大动物疫情处理预备队成员进行系统培训,主要内容为:

(1) 动物疫病的监测、预防、控制和扑灭知识,包括免疫、流行病学调查、诊断、病料采集与送检、消毒、隔离、封锁、检疫、扑杀及无害化处理等措施。

(2) 动物防疫、野生动物保护等法律、法规。

(3) 个人防护知识。

(4) 治安与环境保护。

(5) 工作协调、配合要求。

### 7.4.3 演练

在没有发生突发重大动物疫情状态下,农业农村部每年要有计划地选择部分地区进行演练,检验预备队具备扑灭疫情的应急能力。市级、县级人民政府可根据资金和实际需要组织训练。

## 8 附则

### 8.1 名词术语和缩写语的定义与说明

**突发重大动物疫情:**是指动物突然发生重大疫病,且迅速传播,导致动物发病率或者死亡率高,给养殖业生产安全造成严重危害或者可能对公众身体健康与生命安全造成危害的情形。

**我国尚未发现的动物疫病:**是指疯牛病、非洲马瘟等在其他国家和地区已经发现,在我国尚未发生过的动物疫病。

**我国已消灭的动物疫病:**是指牛瘟、牛肺疫等在我国曾发生过,但已扑灭净化的动物疫病。

**暴发:**是指一定区域短时间内发生波及范围广泛、出现大量患病动物或死亡病例,其发病率远远超过常年的发病水平。

**疫点:**患病动物所在地点划定为疫点。疫点一般是指患病动物所在的场(户)或其他有关屠宰、经营单位。

**疫区:**以疫点为中心的一定范围内的区域划定为疫区,疫区划分时注意考虑当地的饲养环境、天然屏障(如河流、山脉)和交通等因素。

**受威胁区:**疫区外一定范围内的区域划定为受威胁区。

本预案有关数量的表述中,“以上”含本数,“以下”不含本数。

## 8.2 预案管理与更新

本预案由农业农村厅牵头制订,经省人民政府批准、印发实施。预案要定期评估,并根据突发重大动物疫情的形势变化和实施中发现的问题及时进行修订。重大动物疫情分级,农业农村部有最新规定的从其规定。各市(州)制订的突发重大动物疫情应急预案报农业农村厅备案。

农业农村厅根据本预案,可制定完善各种突发重大动物疫病单项病应急预案。

## 8.3 预案解释部门

本预案由农业农村厅负责解释。

## 8.4 预案实施时间

本预案自2024年9月5日起实施,2006年四川省人民政府办公厅印发的《四川省突发重大动物疫情应急预案》(川办函〔2006〕197号)同时废止。